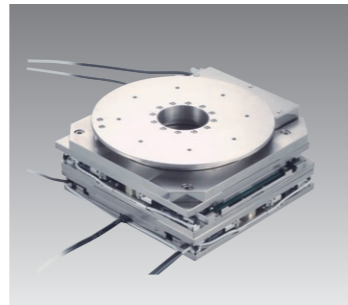


SA200DE



支社

東 部 支 社 : 〒108-8586 東京都港区高輪2-19-19	Tel. 03-3448-5931 Fax. 03-3449-4589
中 部 支 社 : 〒454-0004 名古屋市中川区西日置2-3-5	Tel. 052-331-7261 Fax. 052-332-3783
西 部 支 社 : 〒550-0013 大阪市西区新町3-11-3	Tel. 06-6532-6341 Fax. 06-6543-1797
東 北 支 社 : 〒982-0031 仙台市太白区泉崎2-22-22	Tel. 022-307-1415 Fax. 022-743-5341
北 関 東 支 社 : 〒360-0018 熊谷市中央1-143	Tel. 048-528-5851 Fax. 048-525-8911
南 関 東 支 社 : 〒243-0014 厚木市旭町1-8-6	Tel. 046-228-6011 Fax. 046-228-6068
浜 松 支 社 : 〒435-0028 浜松市南区飯田町335	Tel. 053-462-7111 Fax. 053-461-3041
豊 田 支 社 : 〒472-0005 知立市新池3-62	Tel. 0566-82-6201 Fax. 0566-82-8181
広 島 支 社 : 〒733-0003 広島市西区三篠町2-4-22	Tel. 082-237-6101 Fax. 082-237-6102
九 州 支 社 : 〒812-0016 福岡市博多区博多駅南4-19-1	Tel. 092-471-7971 Fax. 092-472-0079

海外部門

東 京 : 〒108-8586 東京都港区高輪2-19-19	Tel. 03-3448-5850 Fax. 03-3447-7637
--------------------------------	-------------------------------------

営業所

長岡営業所 : Tel. 0258-33-0823 Fax. 0258-35-5036	金沢営業所 : Tel. 076-240-1115 Fax. 076-240-0059
宇都宮営業所 : Tel. 028-651-6633 Fax. 028-651-6744	滋賀営業所 : Tel. 077-567-1655 Fax. 077-567-1701
日立営業所 : Tel. 029-275-1356 Fax. 029-275-1422	明石営業所 : Tel. 078-927-3720 Fax. 078-927-3850
西東京営業所 : Tel. 042-584-6051 Fax. 042-584-6052	熊本営業所 : Tel. 096-387-7511 Fax. 096-387-7550
松本営業所 : Tel. 0263-27-1422 Fax. 0263-27-0797	

海外事務所

IKO INTERNATIONAL, INC. (米国)		IKO-THOMPSON (SHANGHAI) LTD. (中国)	
ニュージャージー	Tel. 1-(973)402-0254 Fax. 1-(973)402-0441	上海	Tel. 86-21-3250-5525 Fax. 86-21-3250-5526
イリノイ	Tel. 1-(630)766-6464 Fax. 1-(630)766-6869	北京	Tel. 86-10-6515-7681 Fax. 86-10-6515-7689
ミネソタ	Tel. 1-(952)892-8415 Fax. 1-(952)892-1722	広州	Tel. 86-20-8384-0797 Fax. 86-20-8381-2863
カリフォルニア	Tel. 1-(562)941-1019 Fax. 1-(562)941-4027	武漢	Tel. 86-27-8556-1610 Fax. 86-27-8556-1630
カリフォルニア (サタリ)	Tel. 1-(408)492-0240 Fax. 1-(408)492-0245	深圳	Tel. 86-(755)2265-0553 Fax. 86-(755)2298-0665
ジョージア	Tel. 1-(770)418-1904 Fax. 1-(770)418-9403	寧波	Tel. 86-(574)8718-9535 Fax. 86-(574)8718-9533
テキサス	Tel. 1-(972)929-1515 Fax. 1-(972)915-0060	青島	Tel. 86-(532)8670-2246 Fax. 86-(532)8670-2242
		瀋陽	Tel. 86-(24)2334-2662 Fax. 86-(24)2334-2442
IKO THOMPSON BEARINGS CANADA, INC. (カナダ)		NIPPON THOMPSON EUROPE B.V. (欧州)	
トロント	Tel. 1-(905)361-2872 Fax. 1-(905)361-6401	オランダ	Tel. 31-(10)462 68 68
IKO THOMPSON BRAZIL SERVICE CO.,LTD. (ブラジル)		ドイツ	
サンパウロ	Tel. 55-(11) 2366-3033	デュッセルドルフ	Tel. 49-(211)41 40 61 Fax. 49-(211)42 76 93
IKO THOMPSON KOREA CO., LTD. (韓国)		レーゲンスブルグ	Tel. 49-(941)20 60 70 Fax. 49-(941)20 60 719
ソウル	Tel. 82-2-6337-5851 Fax. 82-2-6337-5852	ノインキルヘン	Tel. 49-(6821)99 98 60 Fax. 49-(6821)99 98 626
IKO THOMPSON ASIA CO.,LTD. (タイ)		イギリス	Tel. 44-(1908)566144
バンコク	Tel. 66-(2)637-5115 Fax. 66-(2)637-5116	スペイン	Tel. 34-(949)26 33 90 Fax. 34-(949)26 31 13
		フランス	Tel. 33-(1)48 16 57 39 Fax. 33-(1)48 16 57 46

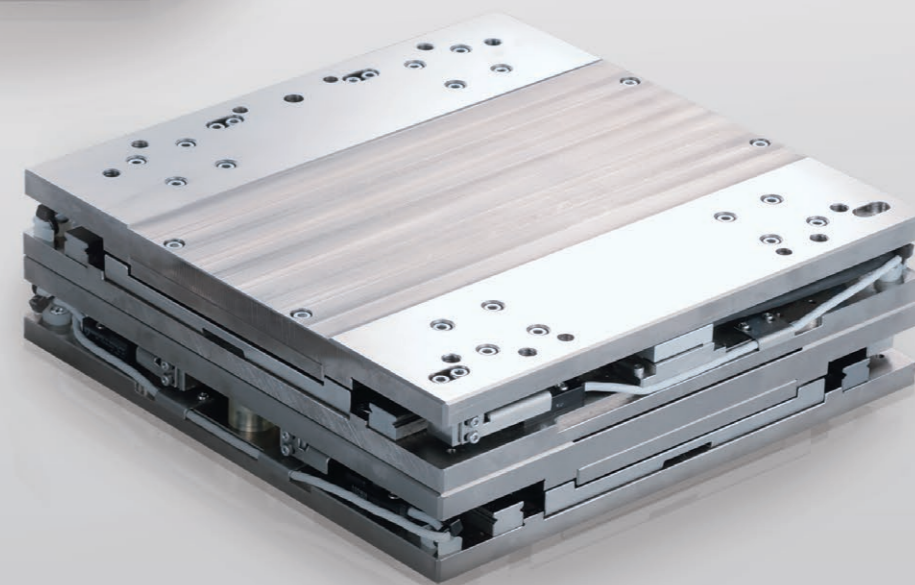
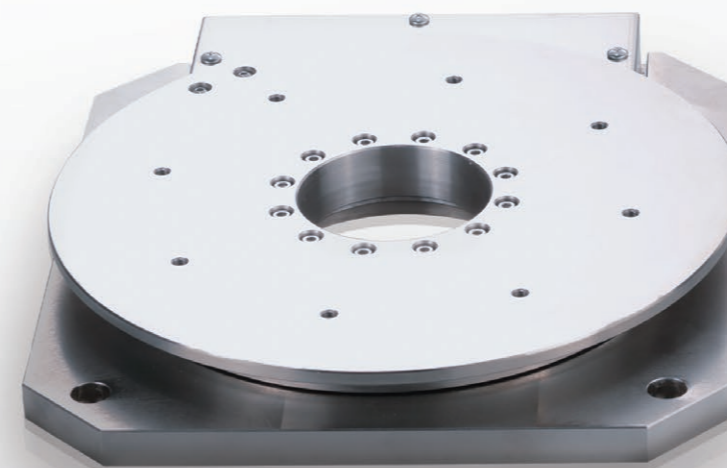
IKO

New

アライメントステージ

SA200DE

X軸追加、θ軸トルクアップ



IKO VIRTUAL SHOW ROOMで
セミナーの視聴や最新の技術情報を確認
することができます。是非、ご活用ください。



IKO VIRTUAL SHOW ROOM 検索
<https://vsr.ikont.co.jp/>



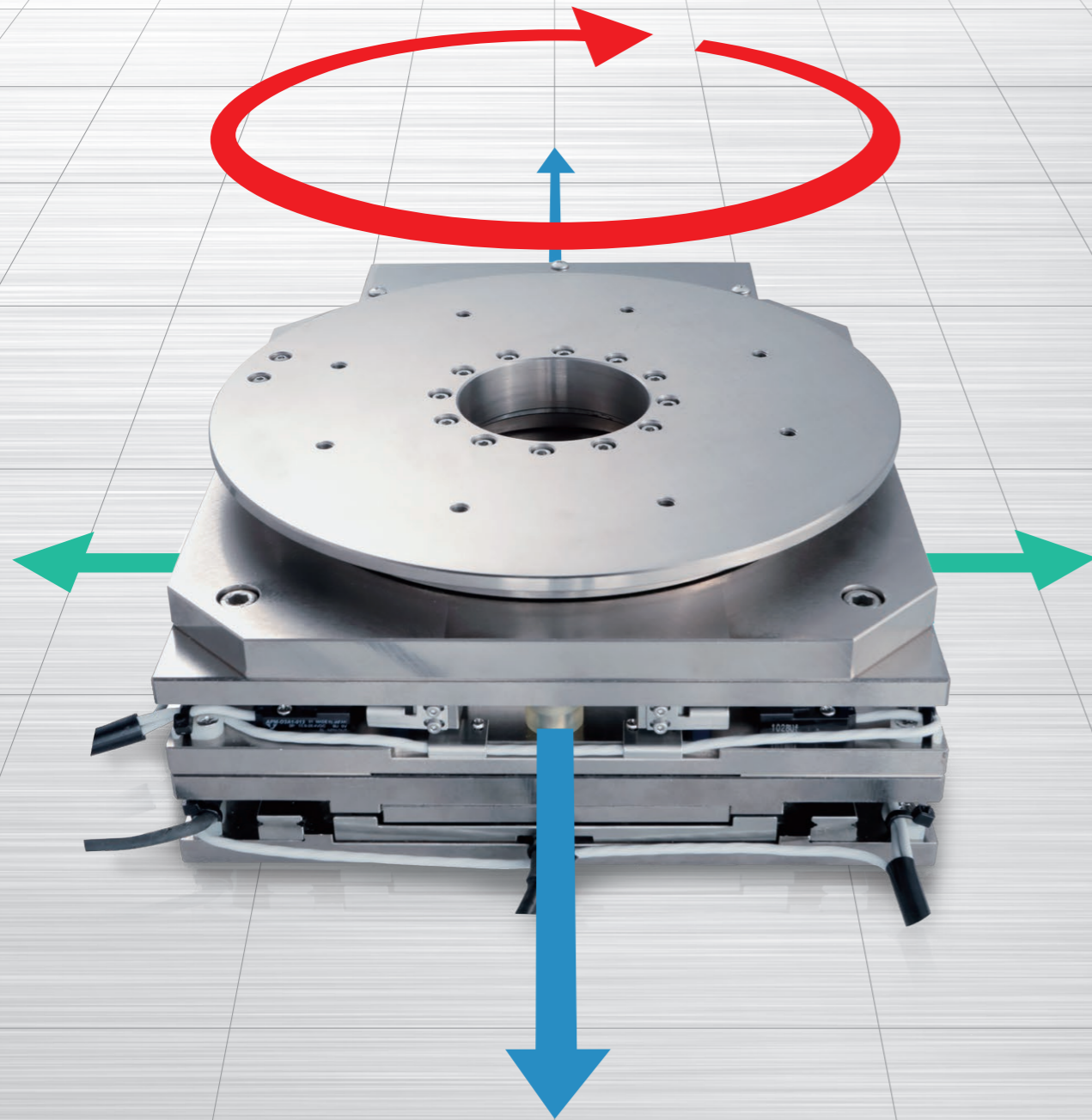
IKO メカトロサイト
<https://www.me-iko.com/mecha-tool/index.php>



<https://www.ikont.co.jp/>

●製品の仕様・仕様などは、改良のため予告なしに変更することがあります。●本製品を輸出する際は、仕向国及び用途・需要者を確認いただき、客観要件に該当する場合は、輸出許可申請等必要な手続きをお取りください。
●本カタログは正確を期して制作しておりますが、誤字・脱字等に起因する損害には責任を負いかねます。●無断転載、転用を禁止します。

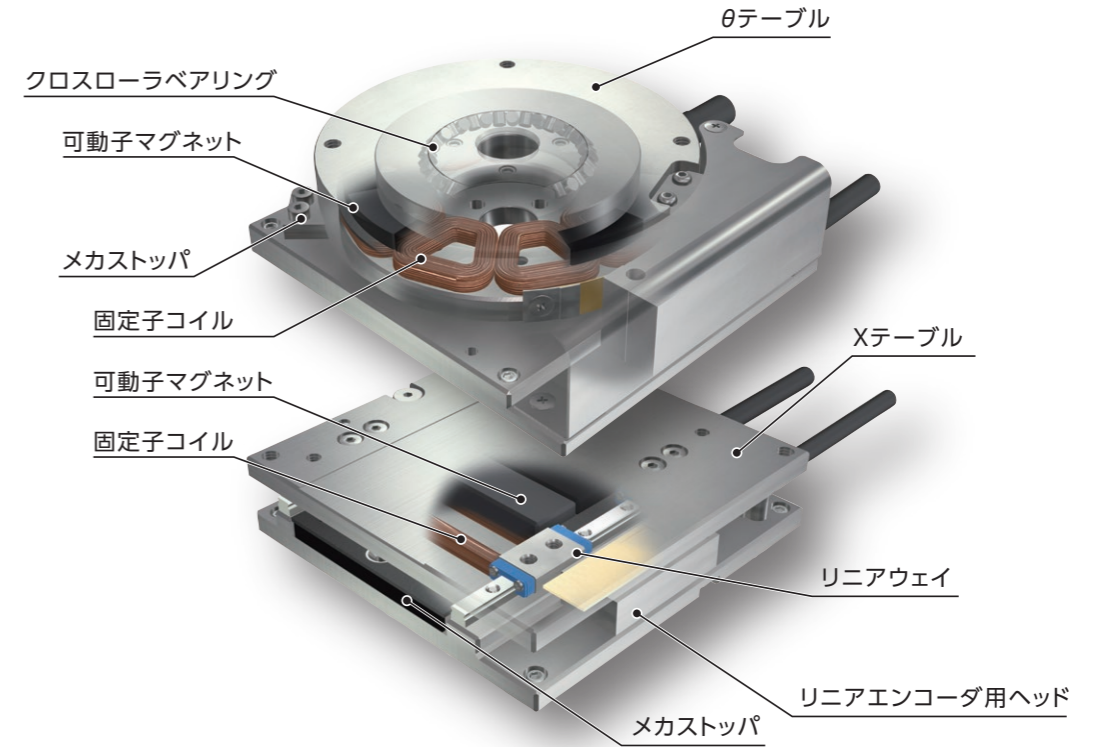
THE NEW SA200DE



アライメントステージSAシリーズの
200サイズをアップデート
X軸を標準設定, θ 軸のトルクUPを実現

アライメントステージSAの構造

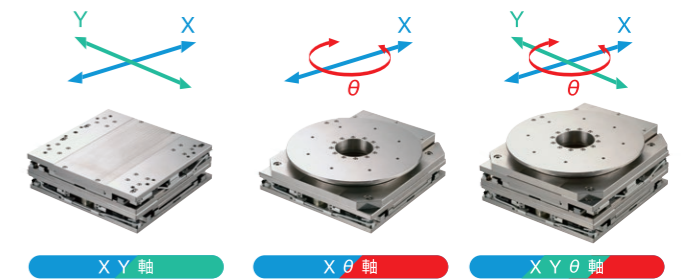
直動案内内部に小形直動案内機器のIKOリニアウェイ、回転案内内部にIKOクロスローラベアリングを使用し、駆動部にダイレクトドライブ方式を採用した、低断面でコンパクトなXY θ 運動を実現するアライメントステージです。



SA200DEの特長

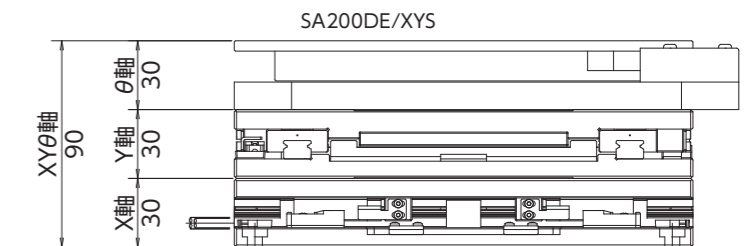
XY θ 軸の組合せが自由に

直線位置決め用のXテーブルである、SA200DE/Xを標準設定として新規追加しました。回転位置決め用であるSA200DE/Sと組み合わせることによって、XY θ 軸の3方向に可動する極めてコンパクトなアライメントステージを簡単に構築することができます。



薄形、コンパクト

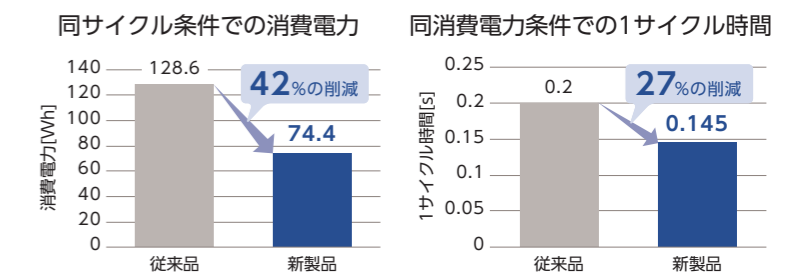
コアレスリニアモータとIKOリニアウェイ、IKOクロスローラベアリングを採用。ボールねじ駆動のステージと比較して、極めて低い断面高さを実現しています。



省電力、高タクト

θ 軸 (SA200DE/S) のモータ設計を見直し、トルクUPを実現。従来品と比較して、省電力化、タクトタイム短縮を実現しました。

<条件>
SA200DE θ 軸
搭載質量: 10kg
運転速度: 80deg/s



備考 本結果は理論計算値です。実際の運転時の値とは異なる場合がありますのでご了承ください。

呼び番号

配列例	SA	200	DE	/	5	XYS	R	4
	①	②	①		③	④	⑤	⑥

1 形式

形式記号
SA...DE : アライメントステージ SA

2 大きさ

記号	テーブルの大きさ [mm]
200	□200、φ200

3 分解能

記号	分解能の値
1	0.1μm
5	0.5μm

X 軸または XY 軸のエンコーダ分解能を指定します。
④で S:θ 軸のみを選択する場合は、分解能は無記号としてください。

4 軸構成

記号	軸構成
X	X 軸のみ
S	θ 軸のみ
XY	XY の 2 軸構成
XS	Xθ の 2 軸構成
XYS	XYθ の 3 軸構成

5 表面処理

記号	表面処理
無記号	無電解ニッケルめっき
R	黒色クロム皮膜処理

表面処理はテーブルとベッドの表面に施します。

6 仕様番号

記号	仕様番号
4	仕様番号 4

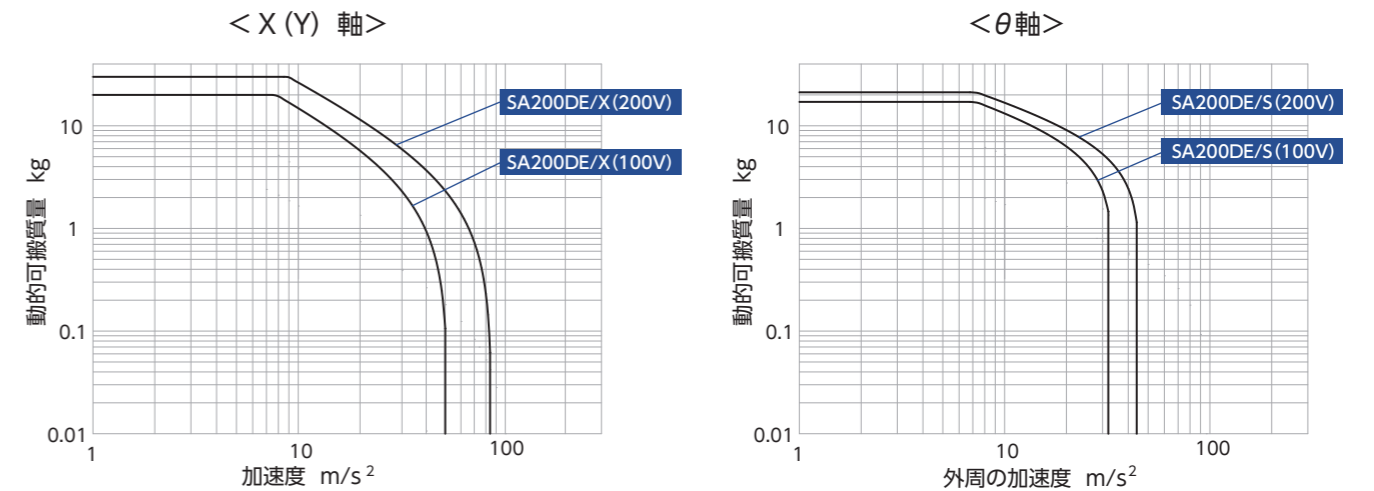
仕様番号は 4 のみとなります

仕様・性能

形式と大きさ	SA200DE/1X	SA200DE/5X	SA200DE/S
最大推力・最大トルク ⁽¹⁾	400 (250) N ⁽⁶⁾		8.0 (6.0) N・m ⁽⁶⁾
定格推力・定格トルク ⁽²⁾	70N		2.0N・m
最大可搬質量	30.0 (20.0) kg ⁽⁶⁾		21.2 (17.1) kg ⁽⁶⁾
有効ストローク長さ・動作角度	20mm		280 度
分解能	0.1μm	0.5μm	0.25 秒 14400pulse/度
最高速度 ⁽³⁾	270mm/s	800mm/s	270 度 /s
繰返し位置決め精度 ⁽⁴⁾	± 0.5μm		± 0.5 秒
可動部質量	3.4kg		—
可動部慣性モーメント	—		0.013kg・m ²
総質量 ⁽⁵⁾	7.2kg		6.0kg
使用周囲温度・湿度	0 ~ 40℃・20 ~ 80% RH (結露しないこと)		

注 (1) 最大推力・トルクの持続時間は最大 1 秒です。
(2) 周囲温度 20℃、金属製の相手部材に取り付けた場合です。
(3) 表示の速度を超える場合については、IKO にお問い合わせください。
(4) 製品本体の温度が一定の場合です。
(5) コードの質量は含んでいません。
(6) () 内の値は ADVA-R5ML ドライバと組み合わせた場合です

動的可搬質量



備考 θ 軸の動的可搬質量は鋼の立方体として計算した値です。
また加速度はステージ外周部の値として換算しています。

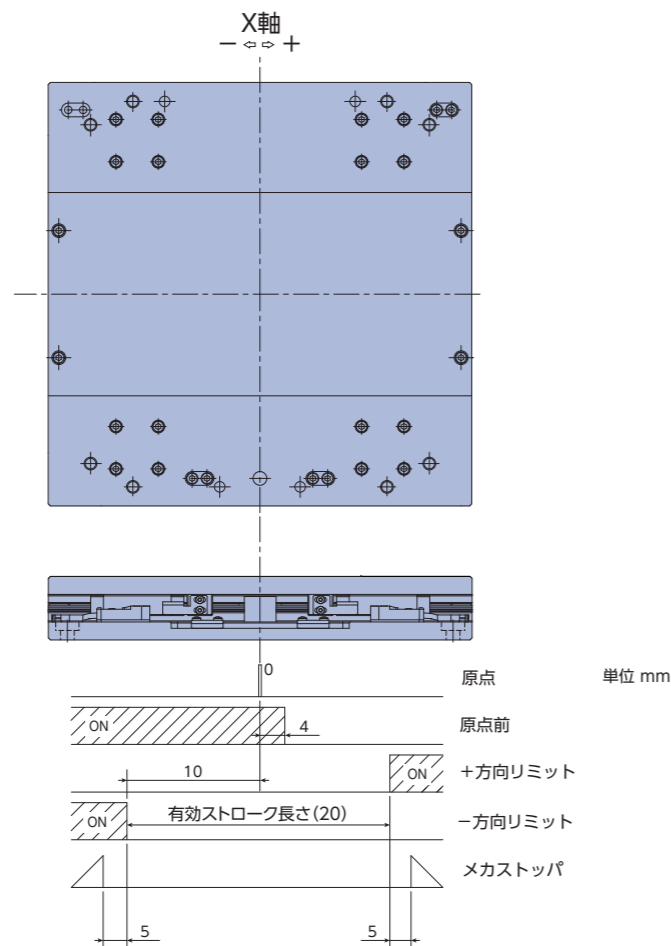
取付け

SA200DEを固定するための一般的な締付トルクを下表に示します。振動や衝撃がなく高い精度が必要なときは、表の値よりも小さなトルクで締め付け、ねじの緩み止めのために接着剤を併用することを推奨します。

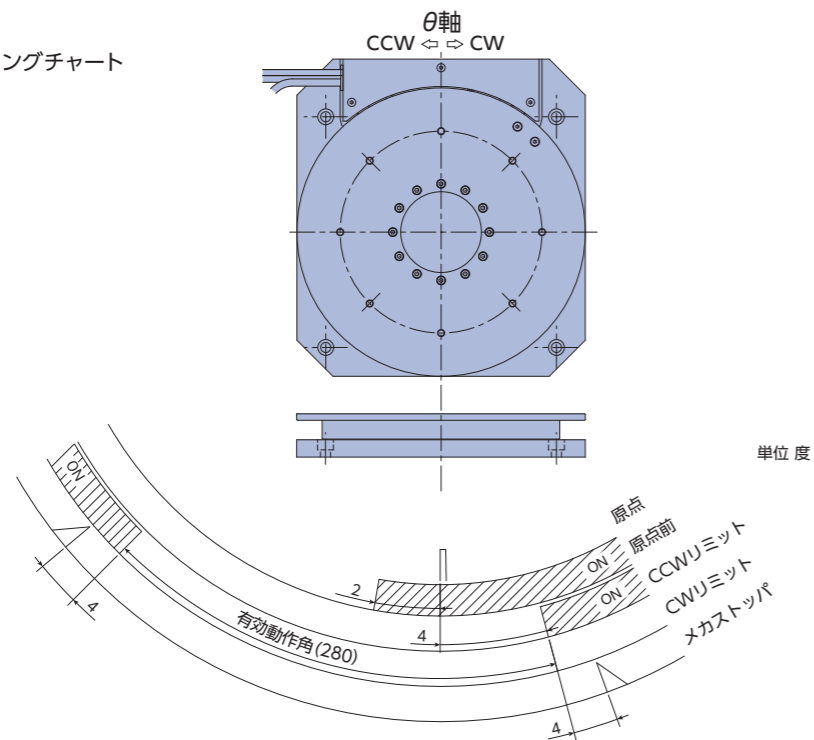
	単位 N・m		
ねじの呼び	めねじ部材		
	鋼	アルミニウム合金	
			ねじインサート
M6 × 1	13.3	鋼の数値の約 60%	鋼の数値の約 80%
M5 × 0.8	7.9		

センサ仕様

SA200DE
X軸のセンサのタイミングチャート



SA200DE
θ軸のセンサのタイミングチャート



備考 1. 各数値は目安であり、保証値ではありません。詳細な寸法が必要な際は、IKOにお問い合わせください。
2. 各センサの詳細仕様についてはIKOメカトロシリーズ総合カタログのセンサ仕様の項をご参照ください。

システム構成

アライメントステージSAには専用ドライバとしてADVAとMR-J4の2シリーズが用意されており、使用するドライバによって、システム構成が異なります。ADVAはパルス列仕様と高速ネットワークEtherCAT仕様の2種類を用意しており、MR-J4は高速ネットワークSSCNETⅢ/H仕様のみとなります。下表にADVAの呼び番号配列、テーブルと適用するMR-J4の呼び番号を示します。各ドライバの詳細仕様については、IKOメカトロシリーズ総合カタログのドライバ仕様の項をご参照ください。

ADVAの呼び番号

ADVA - 01NL EC / SA200DE-S2

①形式 ②電源電圧 ③指令方式 ④適用アライメントステージ形式

② 電源電圧	
01NL	単相 / 三相 200V
R5ML	単相 100V

④ 適用アライメントステージ形式	
SA200DE-X	SA200DE/X
SA200DE-S2	SA200DE/S

③ 指令方式	
無記号	パルス列指令
EC	EtherCAT

SA200DEと適用するMR-J4の呼び番号

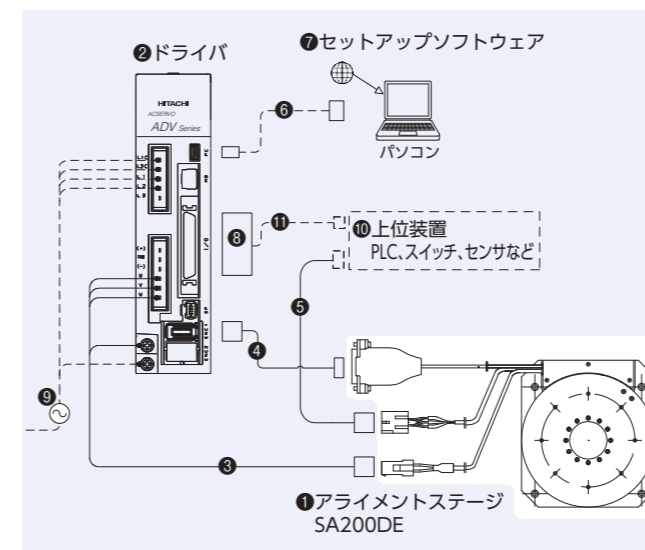
テーブルの呼び番号	ドライバの呼び番号
SA200DE/X	MR-J4-10B-RJ/SA200DE-X
SA200DE/S	MR-J4-10B-RJ/SA200DE-S2

●セットアップソフトウェア

アライメントステージSAを動作させるためには、ドライバパラメータの初期設定が必要です。ドライバのパラメータ設定は、セットアップソフトウェアにて行います。また、ゲイン調整や運転状況の確認に利用できます。

ドライバ本体には、セットアップソフトウェア、パソコン接続ケーブルが添付されておりません。これらは複数台のドライバで共用することが可能ですが、最低1組は必要となります。お客様の条件に合わせて別途ご注文、またはご用意ください。

ドライバADVAを使用したSA200DEのシステム構成

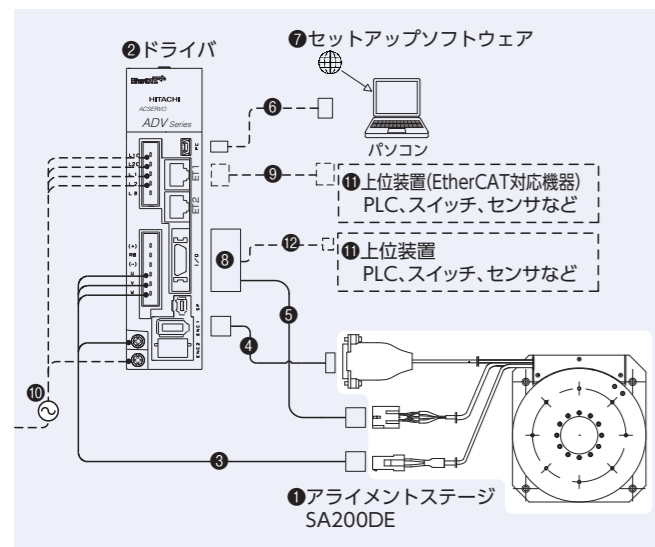


No.	名称	呼び番号
③	モータ中継コード (3m) (1)	TAE20V3-AM03
④	エンコーダ中継コード (2m) (1)	TAE20V4-EC02
⑤	センサ中継コード (2)	TAE10V8-LC□□
⑥	パソコン接続ケーブル	USB mini Bケーブル お客様でご用意ください。
⑦	セットアップソフトウェア	ProDriveNext 株式会社日立産機システムのwebサイト よりダウンロードしてください。
⑧	I/Oコネクタ	TAE20R5-CN (2)
⑨	電源コード	お客様でご用意ください。
⑩	上位装置	
⑪	I/Oコネクタ接続ケーブル	

注(1) 特殊なコード長さについてはIKOにお問い合わせください。
(2) センサ中継コード長さは、呼び番号末尾の□□にて3~10mまで1m単位で指定します。
(3) I/OコネクタTAE20R5-CNは、スリーエムジャパン株式会社10150-3000PE (コネクタ) と10350-52F0-008 (カバー) の組合せです。

システム構成

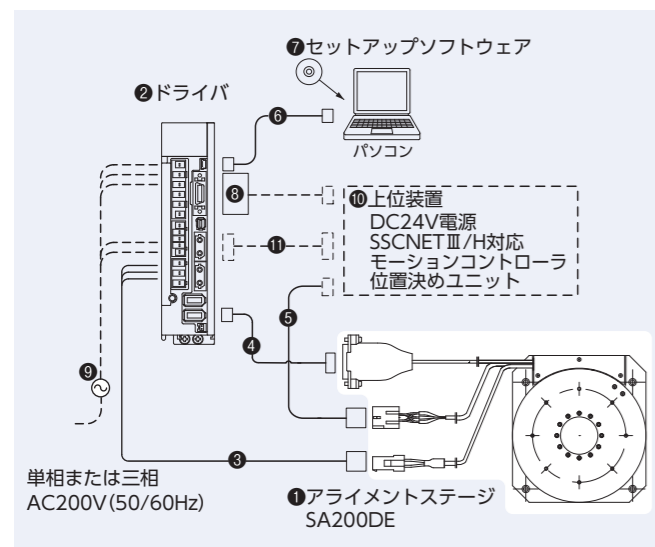
ドライバADVA...ECを使用したSA200DEのシステム構成



No.	名称	呼び番号
③	モータ中継コード (3m) (1)	TAE20V3-AM03
④	エンコーダ中継コード (2m) (1)	TAE20V4-EC02
⑤	センサ中継コード (2)	TAE10V8-LC□□
⑥	パソコン接続ケーブル	USB mini Bケーブル お客様でご用意ください。
⑦	セットアップソフトウェア	ProDriveNext 株式会社日立産機システムのwebサイトよりダウンロードしてください。
⑧	I/Oコネクタ	TAE20V5-CN (2)
⑨	Ethernetケーブル	
⑩	電源コード	お客様でご用意ください。
⑪	上位装置	
⑫	I/Oコネクタ接続ケーブル	

注(1) 特殊なコード長さについてはKOIにお問い合わせください。
 (2) センサ中継コード長さは、呼び番号末尾の□□にて3~10mまで1m単位で指定します。
 (3) I/OコネクタTAE20V5-CNIは、スリーエムジャパン株式会社10120-3000PE (コネクタ) と10320-52F0-008 (カバー) の組合せです。

ドライバMR-J4-10Bを使用したSA200DEのシステム構成 (SSCNETⅢ/H対応)

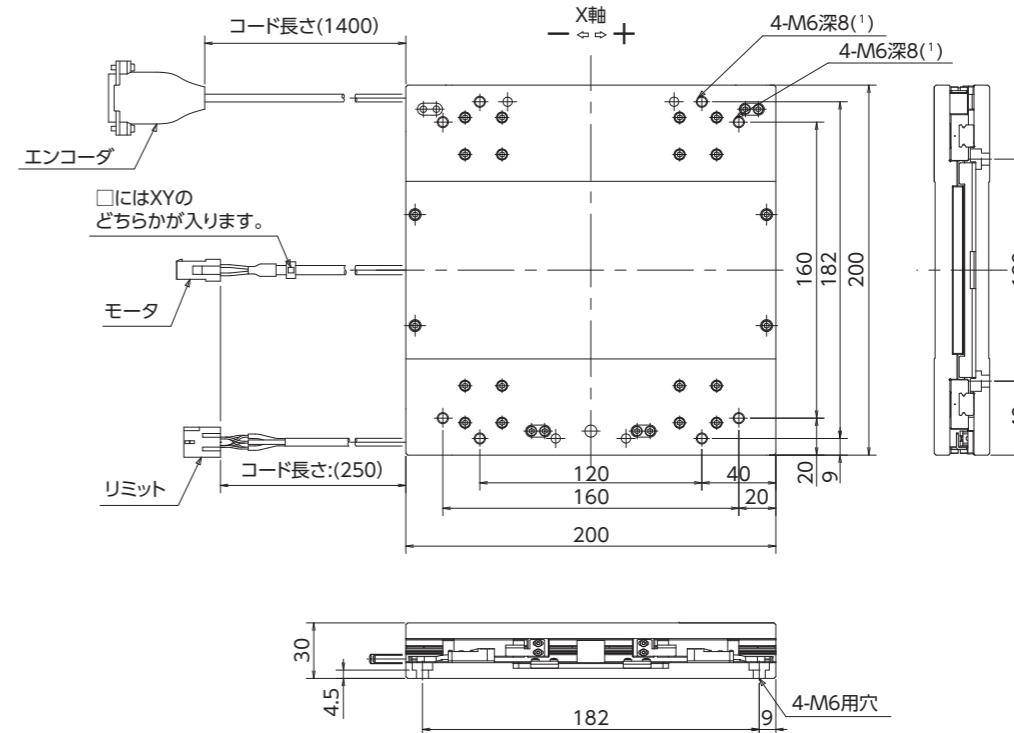


No.	名称	呼び番号
③	モータ中継コード (3m) (1)	TAE20V3-AM03
④	エンコーダ中継コード (2m) (1)	TAE20V6-EC02
⑤	センサ中継コード (2)	TAE10V8-LC□□
⑥	パソコン接続ケーブル	MR-J3USBCBL3M
⑦	セットアップソフトウェア	SW1DNC-MRC2-J
⑧	入出力接続用コネクタ	MR-CCN1 (2)
⑨	電源コード	お客様でご用意ください。
⑩	上位装置 (4)	
⑪	SSCNETⅢ/H接続ケーブル	

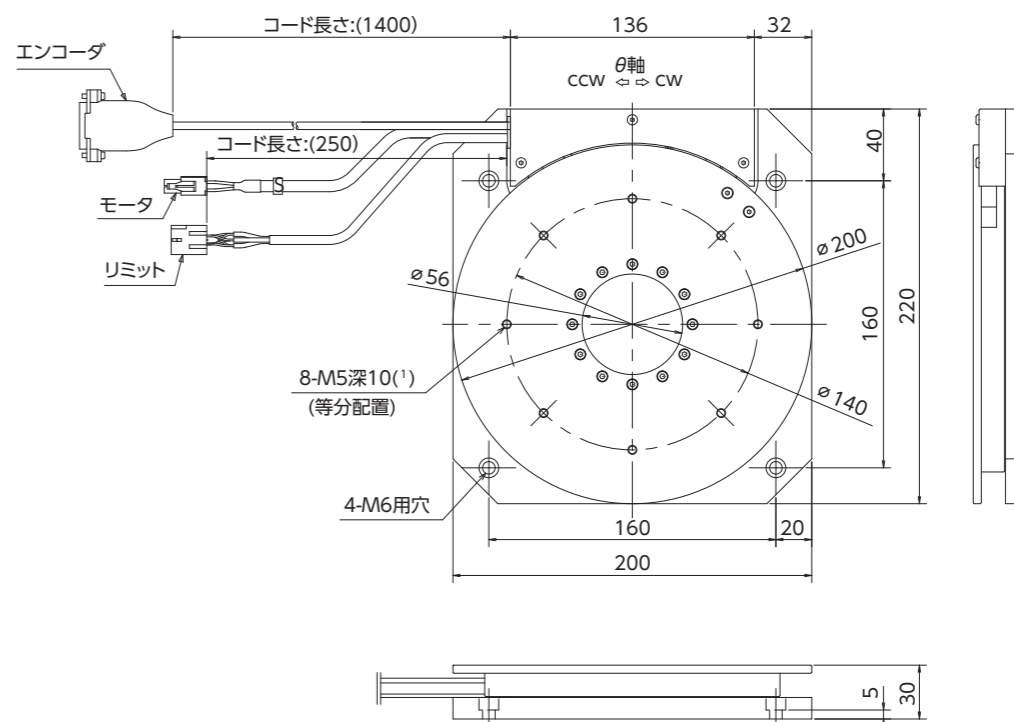
注(1) 特殊なコード長さについてはKOIにお問い合わせください。
 (2) センサ中継コード長さは、呼び番号末尾の□□にて3~10mまで1m単位で指定します。
 (3) 入出力接続用コネクタMR-CCN1は、スリーエムジャパン株式会社10120-3000PE (コネクタ) と10320-52F0-008 (カバー) の組合せです。
 (4) 上位装置は三菱電機株式会社SSCNETⅢ/H対応のモーションコントローラ、位置決めユニット、DC24V電源となります。

製品寸法

SA200DE/X

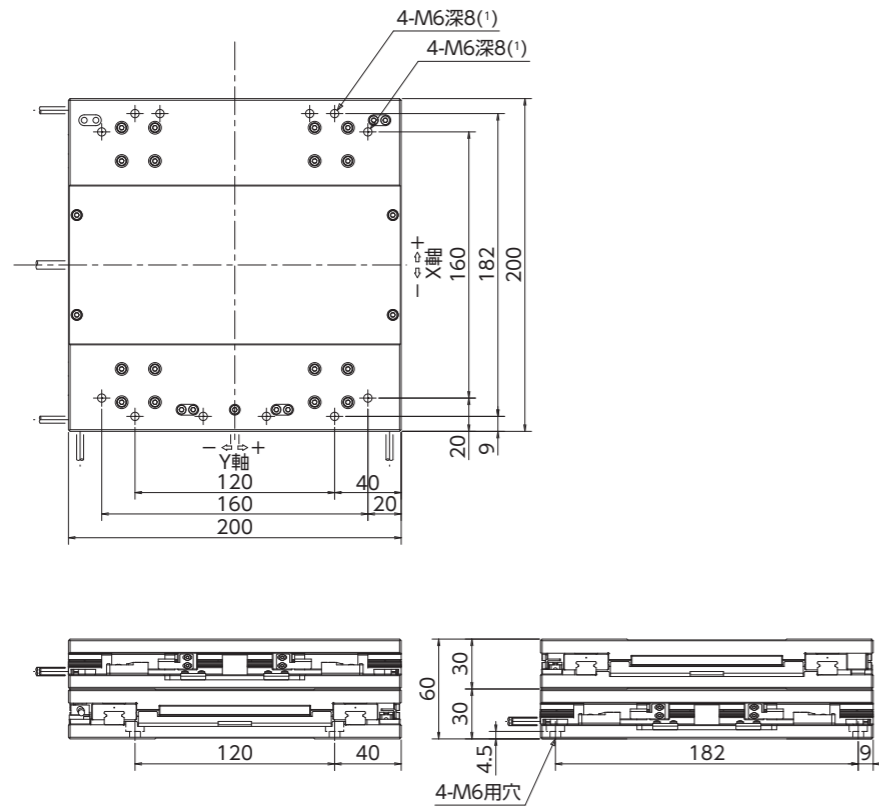


SA200DE/S

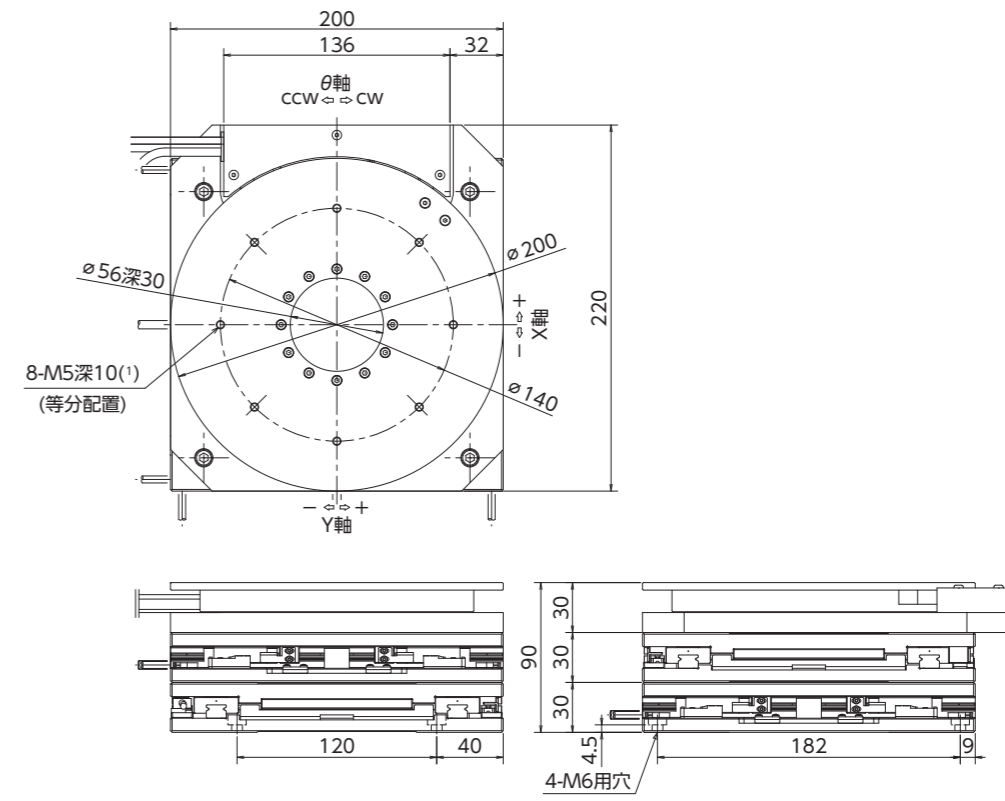


製品寸法

SA200DE/XY



SA200DE/XYS



SA200DE/XS

